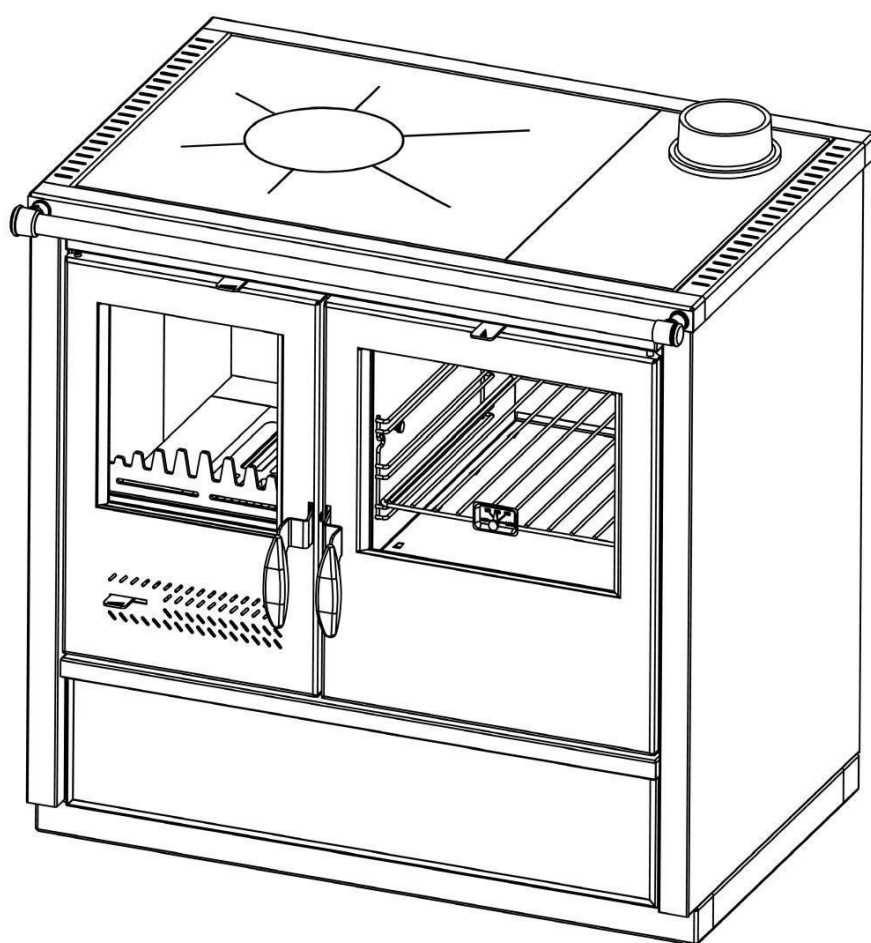


Manuel du propriétaire
INSTALLATION, RÉGLAGE ET MODE D'EMPLOI



CE

EN 12815

Cher client,

Nous apprécions votre confiance en nous et la décision d'utiliser le produit.

Vous avez investi dans un produit écoénergétique et de haute qualité - cuisinière à bois North.

Votre achat vous fournira un chauffage propre et confortable à long terme avec un minimum d'entretien.

Veuillez lire attentivement et complètement ces instructions.

Son but est de vous informer sur l'installation, le fonctionnement et l'entretien de votre poêle. Gardez-le à portée de main et référez-vous à lui au besoin. Vous y trouverez des informations qui vous seront utiles aujourd'hui et dans les années à venir.

Assurez-vous que lors de l'installation du produit, toutes les normes de sécurité ont été respectées et que tous les tuyaux de gaz, les connexions entre les tubes et les tuyaux et les murs sont correctement connectés.

Le non-respect de ces normes et la négligence lors de l'installation peuvent entraîner des dommages matériels ou mettre votre santé et votre vie en danger!

Installez votre cuisinière dans un endroit sûr, loin des passages et des portes fréquents, quelque part près de la cheminée et de la cheminée.

Nous vous souhaitons de nombreux moments agréables avec North.

AVERTISSEMENT AVANT UTILISATION

Pour que votre cuisinière fonctionne correctement, il est important de lire ce manuel et de respecter strictement les instructions d'utilisation et de manipulation.

Pour la combustion, utilisez des combustibles solides tels que le bois et les briquettes de bois. Il est interdit de mettre des engins explosifs et des matériaux dans la chambre de combustion ou dans le four thermique limité. Il est interdit de garder des matériaux inflammables près du poêle.

Pour une combustion correcte, en mode de fonctionnement normal, le tirant d'eau dans la cheminée doit être de 10-12PA. Si le tirant d'eau est supérieur à 15Pa, la vanne doit être installée dans la cheminée.

La pièce où la cuisinière est positionnée doit être ventilée régulièrement pour l'air frais nécessaire à la combustion.

Certaines parties de la cuisinière chauffent pendant le fonctionnement et il prend les précautions appropriées lors de sa manipulation. Ne laissez pas les enfants manipuler et jouer près de la cuisinière.

Seules les pièces de rechange recommandées et autorisées par le fabricant doivent être installées sur la cuisinière. Vous ne devez pas apporter de modifications à la cuisinière.

Lors de la première cuisson, il peut y avoir une légère fumée, en particulier de la surface de la plaque. C'est un aspect courant qui se produit en raison de dépôts de combustion sur la surface de la plaque (protection contre la corrosion, peinture, poussière, ...). La pièce où se trouve la cuisinière doit être ventilée lors de la première cuisson.

Il n'est pas recommandé de connecter la cuisinière à la cheminée commune, car cela peut nuire au courant d'air requis.

L'appareil qui utilise du gaz comme combustible ne doit pas être connecté à la même cheminée. Pendant le tir, utilisez des gants de protection car les poignées de porte sont chauffées.

Les réglementations nationales et locales pour l'installation du four doivent être respectées.

En cas de non-conformité **avec les instructions données dans ce manuel, le fabricant n'assume aucune responsabilité pour les dommages causés.**

DESCRIPTION DE LA CUISINIÈRE

La cuisinière à bois North est utilisée pour chauffer les pièces et elle est utilisée et testée selon la norme européenne EN 12815.

La plaque supérieure de la cheminée est faite de vol.

Les portes de la chambre de combustion sont faites de vol avec du verre ignifuge.

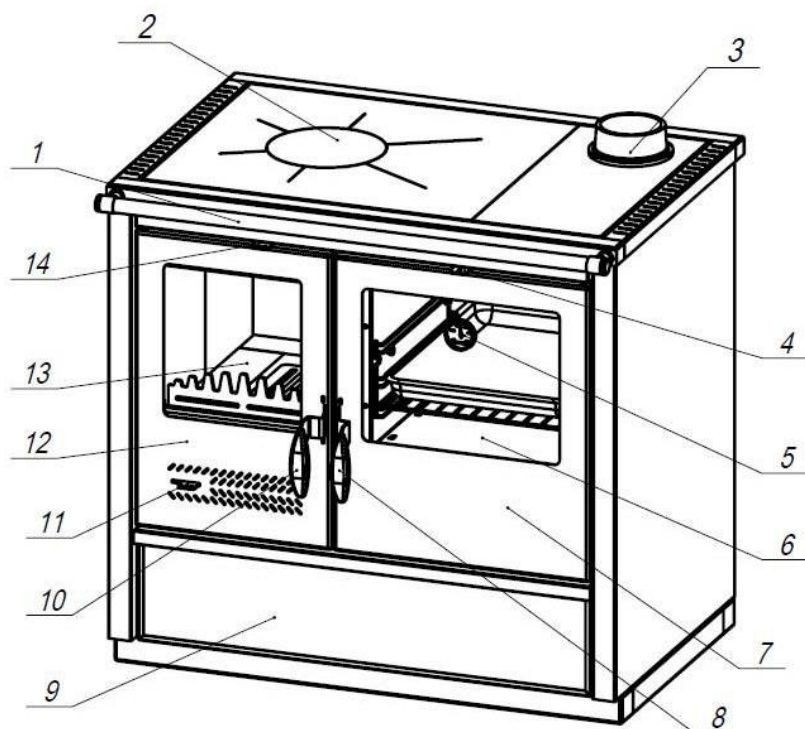
Le raccord pour drain de fumée est placé sur la plaque et connecté avec des vis.

Tous les matériaux fabriqués pour la cuisinière North peuvent être recyclés.

Les éléments d'étanchéité sont faits de matériaux qui ne contiennent PAS d'amiante.

Parties du COOKER:

1. Rail de protection 9. Tiroir pour matériaux NON inflammables
2. Plaque chauffante 10. Poignée de porte de chambre de combustion
3. Échappement de fumée 11. Régulateur d'air primaire
4. Registre des gaz de combustion 12. Porte de chambre de combustion
5. Thermomètre 13. Foyer
6. Four 14. Régulateur d'air secondaire
7. Four par
8. Poignée de porte de four



DONNÉES TECHNIQUES

Nom		NORTH
Utiliser		Cuisinière à combustible solide
Puissance nominale	Kw	9,38
Efficacité	%	84,74
Combustible		Bois, briquelettes de bois
Dimensions de la cuisinière LxLxH	mm	900x600x850
Dimensions de la cheminée LxLxH	mm	290x450x270
Dimensions du four LxLxH	mm	350x475x295
Poids	antécédents médicaux	113
Distance minimale par rapport aux matériaux inflammables		
Précédent	mm	400
Côté	mm	300
Devant	mm	800
Teneur en CO (réduite de 13 % d'O ₂) [%]	%	0,091
Raccordement de cheminée	mm	Ø120
Position de raccordement de la cheminée		Plaque supérieure gauche/droite
Consuption par puissance nominale	kg/h	1,5

Température d'émission	°C	239
Régulation de l'air		Primaire
		Secondaire
		Tertiaire
Brouillon requis	Eh bien, je suis	12±2

INSTALLATION DE LA CUISINIÈRE

La cuisinière ne doit pas être installée à proximité des pièces en bois, des pièces de réfrigération, des meubles en plastique et d'autres matériaux inflammables, car pendant le fonctionnement (pendant la combustion du carburant), elle atteint une température de fonctionnement élevée qui est distribuée à l'extérieur du four. La distance minimale entre le poêle et les éléments environnants est de 50 cm et celle des matériaux inflammables de 80 cm.

Si le sol sur lequel vous posez la cuisinière est fait d'un matériau facilement inflammable (bois, sol chaud, stratifié...) vous devez placer sous la cuisinière une tôle de protection - largeur latérale de 10 cm et 50 cm à l'avant.

En raison de son poids, la cuisinière doit être installée sur la base appropriée. S'il ne satisfait pas à la norme nécessaire, vous devez prendre les mesures appropriées pour le rendre possible (par exemple, la répartition du poids).

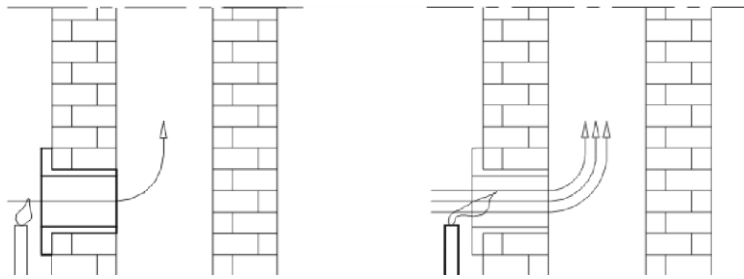
Raccorder la cuisinière à une cheminée et les conduits de fumée à travers le raccord situé au-dessus du four, de manière à assurer une étanchéité et un flux de fumée adéquats du poêle à la cheminée. Le tuyau de fumée ne doit pas être aspiré trop profondément dans la cheminée, ce qui réduirait la section transversale et nuirait ainsi au tirant d'eau dans la cheminée. N'utilisez pas de réducteurs qui réduisent la section transversale du tuyau.

La cuisinière North nécessite l'insertion d'air frais dans la pièce où elle est installée, les ouvertures de surface pour l'insertion d'air frais ne devant pas être inférieures à 0,4 dm². L'unité d'air frais est installée à l'extérieur de la salle commune pour la ventilation, qui doit être assurée par une porte et une grille.

Les ventilateurs qui fonctionnent dans la même pièce où la cuisinière est installée peuvent faire des interférences avec la cuisinière. En outre, tous les appareils ou ventilations qui créent une pression négative dans la pièce où la cuisinière est installée doivent être réglés de manière à ne pas provoquer de décompression empêchant le fonctionnement normal du four.

Avant d'installer la cuisinière, vérifiez les courants d'air de la cheminée car c'est un facteur clé dans le bon fonctionnement de la cuisinière. Le tirant d'eau dépend de la bonne opération de la cheminée et des conditions météorologiques. L'un des moyens les plus simples de vérifier le tirant d'eau dans la cheminée est d'utiliser une flamme de bougie, comme le montre la figure 2. Placez une bougie près du drain du raccordement de la cheminée. Si la flamme se plie vers le drain, le tirant d'eau est satisfaisant (Figure 2b). Si la flamme ne se plie pas ou se plie un peu, cela indique un mauvais tirant d'eau (Figure 2a).

S'il y a un faible tirant d'eau dans la cheminée (Figure 2a), vérifiez le fonctionnement de la cheminée. La cheminée doit être située à l'intérieur du bâtiment, et si elle est située sur les murs extérieurs du bâtiment, il est recommandé d'isoler la cheminée.

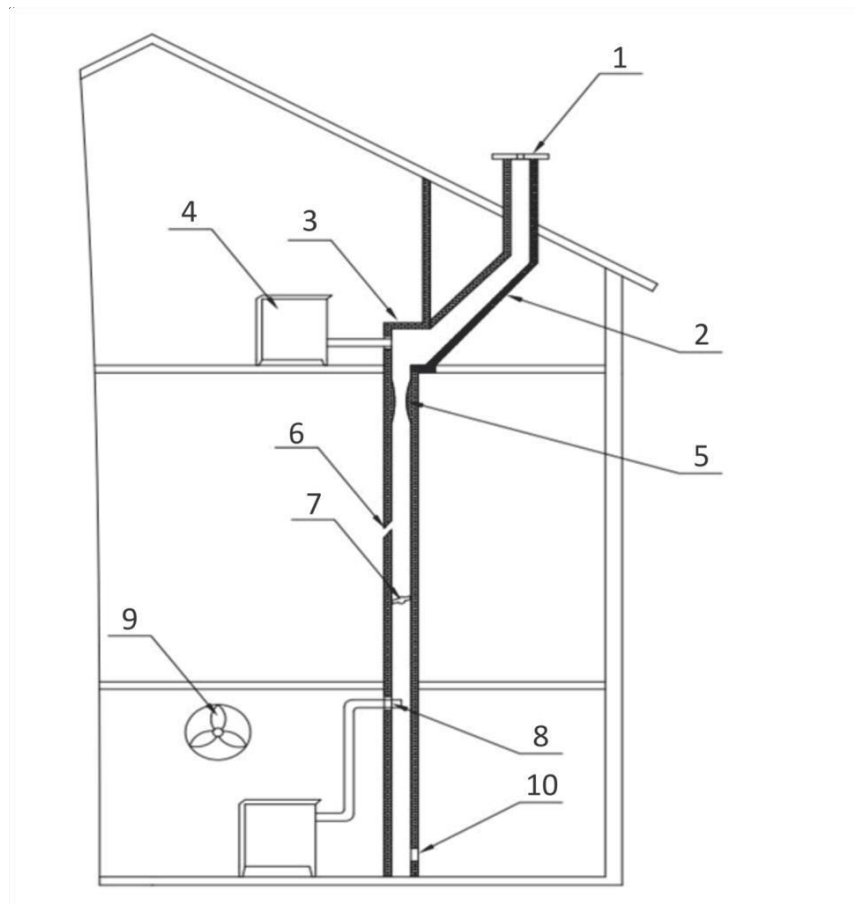


Graphique 2a.

Graphique 2b.

Inconvénients de la cheminée (Figure 3):

1. La cheminée est plus haute que le haut du toit, une petite section transversale de la sortie,
2. Pente excessive
3. Un changement soudain de direction du canal de fumée
4. Poêle ou autre appareil connecté au même canal de fumée,
5. Renflements dans le canal de fumée
6. Fissures
7. Corps extraterrestre ou saleté accumulée,
8. Tube inséré trop profondément,
9. Ventilateur ou autre appareil qui crée un vide dans la pièce
10. Trou de nettoyage non scellé ou ouvert



Graphique 3.

ALLUMAGE ET ÉCLAIRAGE

Avant la première cuisson, essuyez tous les revêtements peints avec un chiffon propre et sec, afin d'éviter de brûler les impuretés sur le four et de créer des odeurs désagréables.

Allumez le feu dans le poêle dans l'ordre suivant:

- ouvrir la porte coupe-feu,
- placer le fluel dans la cheminée (bois coupé en papier froissé non gras)
- allumer un feu
- laisser le régulateur d'air primaire ouvert jusqu'à ce que la flamme devienne stable et après avoir stabilisé la flamme, contrôler l'intensité de combustion avec un régulateur de courants d'air (Fig. 1, pos. 11)
- régulateur d'air secondaire laissé ouvert jusqu'à ce que la flamme devienne stable et après avoir stabilisé la flamme, contrôler l'intensité de combustion avec régulateur (Fig. 1, poz.14)
- fermer la porte de la chambre de combustion,
- après avoir créé une flamme de base, insérez de plus gros morceaux de bois ou de briquettes dans la chambre de combustion, et

fermez la porte de la chambre de combustion. Si vous utilisez des briquettes comme carburant, vous devez attendre que toutes les biquettes soient allumées, puis réduire le tirant d'eau de moitié.

- lors de l'ajout de carburant (Fig. 1, pos. 12), ouvrez la porte coupe-feu étape par étape, attendez 4 à 5 secondes, puis ouvrez-la lentement en grand.

Ne vous attaquez pas à la porte de manière insipide, lorsqu'il y a une forte flamme dans la chambre de combustion, elle peut arriver à s'enfoncer dans la pièce.

En réglant le tirant d'eau dans la cuisinière, vous pouvez réguler la température, la puissance et la combustion du carburant, et cela se fait en faisant fonctionner le régulateur arrière sur la porte de la chambre de combustion (Fig. 1, pos. 11) . En combinant l'air primaire à travers le régulateur sur la porte de la chambre de combustion et l'air secondaire sur le levier au-dessus de la porte de la chambre de combustion (Fig. 1, pos. 14), vous obtenez la combustion souhaitée.

La cuisinière North contient des outils auxiliaires afin de faciliter son entretien. Les

combustibles recommandés sont les briquettes et le bois.

Vous ne devez pas utiliser d'essence et de combustibles similaires, car en utilisant des combustibles liquides, vous créez des conditions propices à l'endommagement du poêle et à la provocation d'une explosion.

Attention!

- N'utilisez pas de déchets organiques comme combustible, résidus alimentaires, matières plastiques, combustibles ou explosives, dont la combustion perturbe le bon fonctionnement de la cuisinière et peut causer des dommages et une pollution de l'environnement.
- L'augmentation de la température ambiante peut entraîner une mauvaise circulation de l'air (courants d'air) dans la cheminée et, dans ce cas, il est recommandé de tirer plus fréquemment en plus petites quantités.
- Évitez d'utiliser la cuisinière lorsqu'il y a de mauvaises conditions météorologiques pour la cuisinière et en cas de vent fort, car elle reflète le vide requis dans la cheminée. Dans ces cas, il peut se produire un retour potentiel de fumée dans la pièce où la cuisinière est placée. L'allumage est alors difficile.

Nous recommandons de tirer toutes les heures avec la quantité de carburant dans la chambre de combustion jusqu'à 15 cm avec du bois d'empilage croisé pour une meilleure circulation de l'air.

Après chaque remplissage, il est recommandé de laisser le four fonctionner à pleine vitesse pendant 30 minutes, afin de détruire tous les éléments volatils qui peuvent provoquer une condensation dans la cuisinière.

Pour une opération de cuisinière correct, il faut:

- Nettoyage régulier de la cuisinière et de la cheminée
- Ventilation régulière de la pièce pour une meilleure combustion
- Nettoyage régulier des cendriers
- Les scories accumulées et les matières non brûlées sont régulièrement retirées de la grille

RÉGIMES DE TRAVAIL

Il existe quatre régimes de travail, qui peuvent être sélectionnés en ajustant le tirant d'eau dans la cuisinière.

Régime de travail combiné - régime de travail dans lequel il pourrait être cuit au four, cuit sur le dessus de la plaque chauffante et chauffer la pièce en même temps. Il est nécessaire de pousser la poignée du registre de gaz fl ue vers l'intérieur de la cuisinière, de déplacer le régulateur d'air primaire pour créer une entrée d'air moyenne de l'air.

Cuisson rapide - au cours de ce processus, c'est la plaque chauffante qui chauffe intensément et pour pouvoir le faire avec une petite quantité de carburant, draw poignée de registre des gaz de combustion complètement à l'extérieur, four La porte doit être fermée et déplacer le régulateur d'air primaire pour créer une entrée d'air moyenne.

Pour le chauffage de ce régime, il serait recommandé d'utiliser du bois ou du charbon. Si le charbon est utilisé, il faudrait une cuisson plus fréquente afin de créer la braise qui chaufferait intensément la plaque chauffante de la cuisinière. Poussez la poignée du registre des gaz de combustion vers l'intérieur de la cuisinière, déplacez le régulateur d'air primaire pour créer une entrée d'air moyenne et la porte du four est fermée.

La cuisson pour ce régime pousse la poignée du registre des gaz de combustion vers l'intérieur de la cuisinière, déplace le régulateur d'air primaire pour créer une entrée d'air moyenne et la porte du four fermée après avoir mis la cuisson casserole à l'intérieur.

MANIPULATION DE LA CUISINIÈRE OPERATION

Allumez un feu avec une flamme modérée afin d'éviter les chocs thermiques.

Les quantités de bois suivantes ne sont insérées qu'après la combustion du volume précédente.

Ne laissez pas les cendres et les imbrûlés s'accumuler sur la grille et s'accumuler de cette façon. Nettoyez la grille.

Ouvrez la porte lentement et soigneusement, permettant ainsi l'égalisation de la pression dans la chambre de combustion et dans la pièce, sinon cela pourrait provoquer la fumée dans la pièce.

La cuisinière est conçue et destinée à être utilisée avec la porte de la chambre de combustion constamment fermée, sauf pendant la réf. N'ouvrez pas la porte sans en avoir besoin.

Le bois doit avoir une teneur maximale en humidité de 20% pour un effet de feu maximal. Sinon, le goudron est séparé qui, avec de la vapeur d'eau, peut mettre en cause de crésote. Si cela se produit dans une plus grande quantité, cela peut conduire à un feu de cheminée. Vous reconnaîtrez le plus facilement le feu de cheminée par: le son caractéristique qui sort de la cheminée comme un rugissement fort, des flammes visibles sortant de la cheminée, des températures ambiantes élevées de l'environnement les murs et la caractéristique odeur de brûlure.

S'il y a le feu, faites ce qui suit:

- Appelez immédiatement la brigade de pompiers
- étouffer l'alimentation en oxygène de la cheminée et éteindre la cuisinière
- N'insérez rien dans la cheminée et assurez-vous que le feu ne se propage pas à la construction en bois ou à d'autres matériaux combustibles à proximité. • NE VERSEZ PAS d'eau dans la cuisinière ou la cheminée
- Un feu dans la cheminée ne peut être éteint qu'avec de la poudre sèche
- L'eau ne peut éteindre qu'un matériau environnant
- Ne pas refroidir les murs d'enceinte avec de l'eau

Note:

Si le feu dans la cuisinière devient dangereusement fort pour une raison quelconque, prenez les mesures suivantes: fermer les amortisseurs d'air qui fournissent de l'air pour la combustion. S'il est nécessaire, mettez dans la chambre de combustion du sable spécialement préparé pour cette couverture anticombustible ou incombustible. Il serait bon d'avoir un extincteur.

Avant la deuxième charge, nettoyez le réseau afin de fournir de l'air frais.

Nettoyez régulièrement le bac à cendres en vous assurant qu'il y a toujours une place pour les cendres.

Le four est conçu pour fonctionner en mode périodique. Pour maintenir la puissance nominale requise, la chambre de combustion est périodiquement remplie de quantité de carburant préstable.

Le four n'est pas conçu pour fonctionner en mode de chauffage continu ou en mode de température d'accumulation.

NETTOYAGE ET ENTRETIEN

Un nettoyage régulier et approprié permet un bon fonctionnement et une longue durée de vie du poêle. Tout le nettoyage des surfaces intérieures ou extérieures est toujours effectué dans un four froid.

Nettoyage des surfaces extérieures - se fait avec un chiffon doux qui n'endommagera pas la surface du poêle. Les nettoyeurs d'origine chimique peuvent endommager la surface de la cheminée et ne peuvent pas être utilisés. Les surfaces peintes ne doivent pas être nettoyées avec des produits abrasifs.

Nettoyage des surfaces intermédiaires – lors du nettoyage, utilisez des gants protecteurs.

Nettoyez le fond du four des cendres accumulées et ramassez les petits morceaux non brûlés de la grille, nettoyez le cendrier et les cendres accumulées à l'intérieur de la cheminée.

Nettoyage des surfaces vitrées - le verre sur la chambre de combustion peut devenir sale pendant l'opération. Pour le nettoyage, utilisez un détergent doux. N'utilisez pas de nettoyeurs abrasifs car ils peuvent endommager la surface du verre. Nettoyez le verre uniquement lorsqu'il est refroidi.

Nettoyage et entretien de la cheminée - le nettoyage et le contrôle de la cheminée sont recommandés au moment où ils sont recommandés une fois par an et après un long temps d'arrêt. L'entretien régulier et le contrôle de la cheminée empêcheront l'apparition d'un incendie et d'un mauvais fonctionnement du poêle.

Dysfonctionnement. Recommandations pour son élimination

Le tableau suivant présente les effets et recommandations les plus courants pour leur suppression. Tableau: Montrant les dysfonctionnements les plus courants, les causes possibles et les moyens de les éliminer.

Dysfonctionnement	Cause possible	Howe pour l'enlever
Le four chauffe mal	mauvaise manipulation, mauvaise absorption	Lisez attentivement et suivez les instructions. Dans le cas où malgré toutes les instructions ont été respectées, les dysfonctionnements ne sont toujours pas supprimés, appelez le service client
Difficultés à allumer le feu	Régulateur fermé de l'alimentation en air, Bois humide, Manque d'oxygène	Ouvrez le régulateur d'alimentation en air et fournissez une alimentation en air primaire Utilisez un bois sec Aérer une pièce afin de fournir un apport d'air frais

La fumée rentre dans une pièce	Régulateur fermé de l'alimentation en air, Ébauche insuffisante, Restes de cendres sur une grille	Ouvrez le régulateur d'alimentation en air et fournissez une alimentation en air primaire Lisez attentivement les instructions et appliquez des conseils sur la façon de fournir un brouillon Nettoyez la grille
Le verre sur la porte d'une chambre de combustion devient suie pendant un certain temps	Bois humide Trop de carburant Ébauche insuffisante Prise d'air fermée	Utilisez un bois sec Vérifiez une quantité suggérée d'un carburant fournie dans le manuel de l'utilisateur Vérifier un raccordement avec une cheminée Lisez attentivement les instructions et appliquez des conseils sur la façon de fournir de l'air secondary

GENERAL RECOMMENDATION

Si vous avez plein champ toutes les recommandations pour l'installation, le fonctionnement et le contrôle du nettoyage, donnez dans ce manuel, le poêle est maintenant testé, appareil sûr pour un usage domestique.

Avant d'installer le poêle, retirez l'emballage. Soyez conscient des blessures potentielles car les lattes de bois sont reliées à des clous. Jetez un sac en plastique conformément à la réglementation. Vieux poêle que vous ne voulez plus utiliser, jetez-vous dans des zones désignées conformément à la réglementation.

Toutes les plaintes, les pannes perçues ou les poêles défectueux doivent être signalées à l'usine ou au centre de service agréé par téléphone ou par écrit, uniquement avec reçu fiscal. Toutes les coordonnées fournies à la fin de ce guide.

Tout dysfonctionnement de la cuisinière doit être éliminé uniquement par le service du fabricant.

Si des personnes non autorisées effectuent des travaux d'entretien ou de réparation et de modification du poêle, le propriétaire perd le droit à la garantie du fabricant.

La fourniture des pièces de rechange doit être effectuée via le service du fabricant, en fonction de la position et de l'image de ce manuel.

Le fabricant n'assume aucune responsabilité si l'acheteur ne respecte pas les instructions d'utilisation et d'installation du poêle.

CONSEILS POUR LES EMBALLAGES DE PROTECTION DE L'ENVIRONNEMENT

Les matériaux d'emballage sont 100% recyclables.

Pour une élimination des déchets, agissez conformément à la réglementation locale.

Matériau d'emballage (sacs en plastique, pièces en polystyrène-polystyrène, etc.). Devrait être tenu à l'écart des enfants, comme source potentielle de danger.

Prenez soin de retirer et d'éliminer en toute sécurité les planches de bois, car elles sont reliées à des clous.

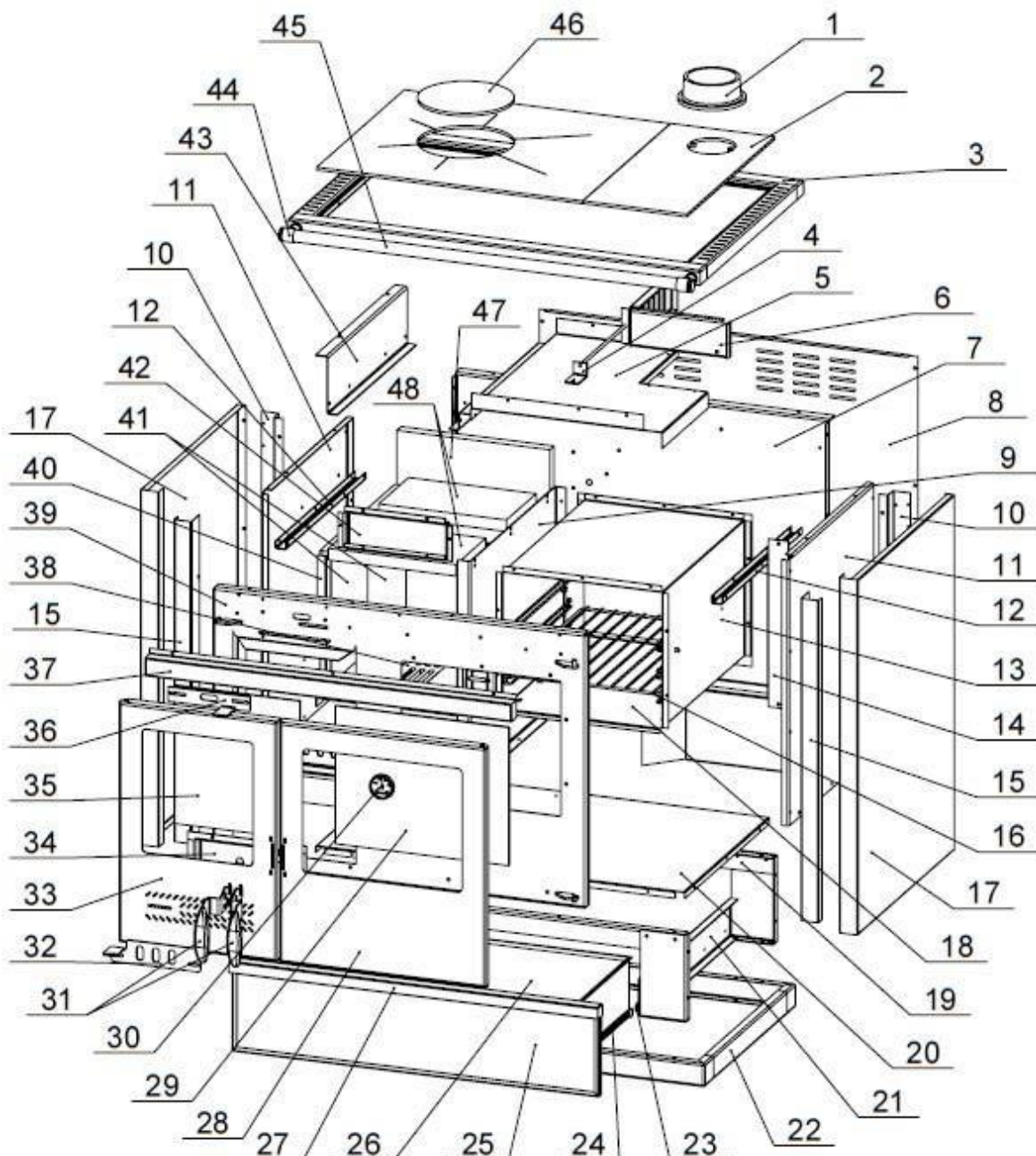
PRODUIT

L'appareil est fait de matériaux qui peuvent être recyclés. Lors de l'élimination des déchets, agissez conformément aux lois environnementales en vigueur.

Utilisez uniquement le carburant recommandé.

Il est interdit de brûler des matières inorganiques et organiques (plastiques, contreplaqué, textile, bois huilé, etc.), car la combustion libère des matériaux cancérigènes et d'autres toxiques.

CUISINIÈRE À COMBUSTIBLE SOLIDE « NORTH »

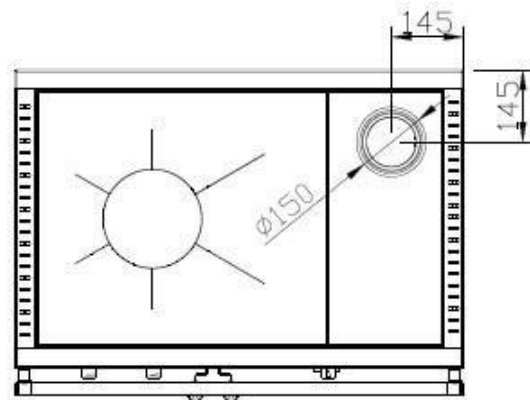
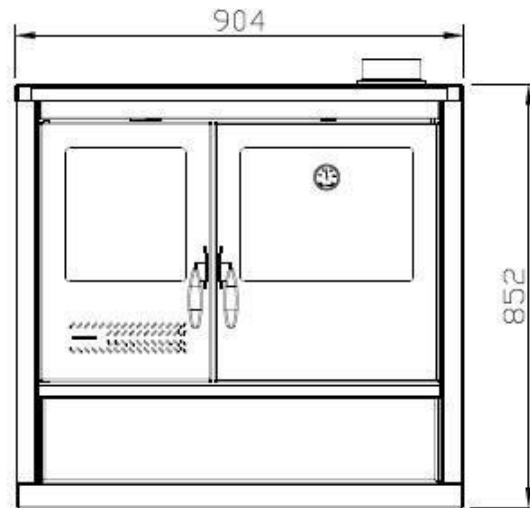
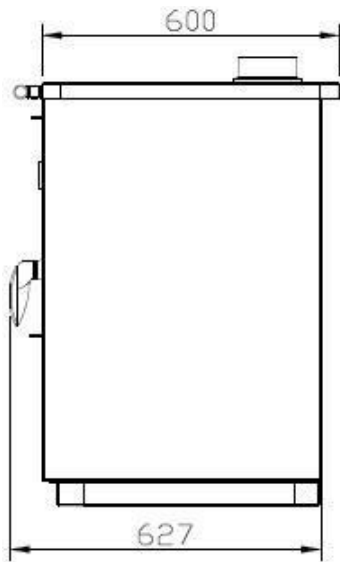


Liste de tous les postes sur la cuisinière « NORTH »

1. Échappement de fumée
2. Support de plaque chauffante
3. Cadre de cuisinière
4. Poignée du registre des gaz de combustion
5. Protecteur de four
6. Registre des gaz de combustion
7. Panneau intérieur arrière
8. Panneau extérieur arrière
9. Panneau de chambre de combustion de partition
10. Panneau latéral du porte-bagages arrière
11. Plaque latérale intérieure
12. Brique côté support
13. Four d'assemblage
14. Déфлекteur sous le four
15. Panneau latéral du support avant
16. Grille de four
17. Panneau latéral
18. Fond du four
19. Porte-corps
20. Plaque inférieure
21. Glissière de tiroir de montage
22. Assemblage de base
23. Curseur stationnaire
24. Curseur mobile
25. Masque de tiroirs décoratifs
26. Tiroir pour assemblage de matériaux NON inflammables
27. Tiroir pour poignée de matériaux NON inflammables
28. Four par
29. Verre de porte de four
30. Thermomètre
31. Poignée de porte
32. Régulateur d'air primaire
33. Porte de chambre de combustion
34. Boîte à air primaire
35. Verre de porte de chambre de combustion
36. Régulateur d'air secondaire
37. Plaque décorative
38. Griller
39. Assemblage de la plaque avant
40. Protecteur de plaque avant
41. Brique latérale
42. Boîte à air secondaire
43. Protecteur de panneau latéral
44. Transporteur ferroviaire de protection
45. Rail de protection
46. Plaque chauffante

- 47. Brique arrière
- 48. Uper brick

DIMENSIONS DE LA CUISINIÈRE



Premier industriel 9
22330 Nova Pazova, Serbie
Tél: +381 22 328 076
e-mail: office@timsistem.rs
web: www.timsistem.rs